

3KRAFT®

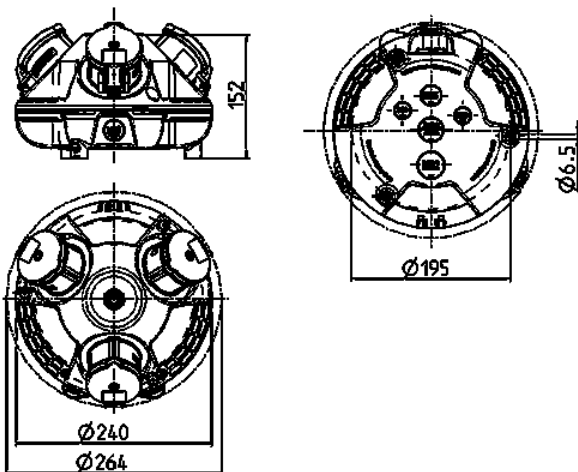
N.º ref. 94352SI



Especificaciones técnicas

CEE 16 A, 5 p, 400 V	2
SCHUKO®	1
Conexión / cable de alimentación	• para 1 cable de 5 x 10 mm ²
Grado de protección	IP 44
Protección para niños	false
Material	plástico
Peso	1281 g
Marca de verificación	EAC

Planos y dimensiones



Plano
1 MB 442

Dim. en mm