

AirKRAFT®

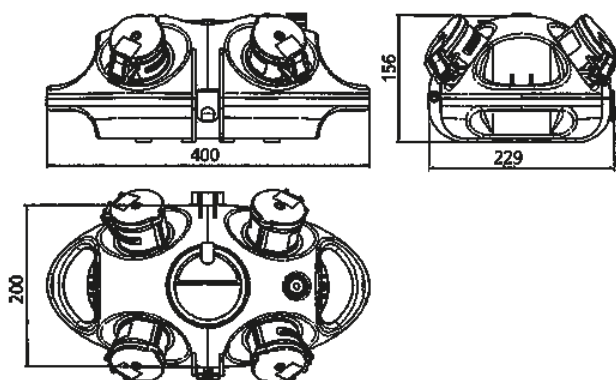
N.º ref. 94565SI



Especificaciones técnicas

CEE 32 A, 5 p, 400 V	1	
CEE 16 A, 5 p, 400 V	1	
SCHUKO®	2	
Protecciones		<ul style="list-style-type: none"> • 1 magnetotérmico 16 A, 3 p, C • 1 magnetotérmico 16 A, 1 p, B
Pre-fusible máx.	32 A	
InA	32 A	
RDF	1	
Conexión / cable de alimentación		• 3 m H07RN-F5G4 con clavija CEE 32 A, 5 p, 400 V
Grado de protección	IP 44	
Protección para niños	false	
Material	plástico	
Peso	4060 g	

Planos y dimensiones



**Plano
1 MB 441**

Dim. en mm