

AirKRAFT®

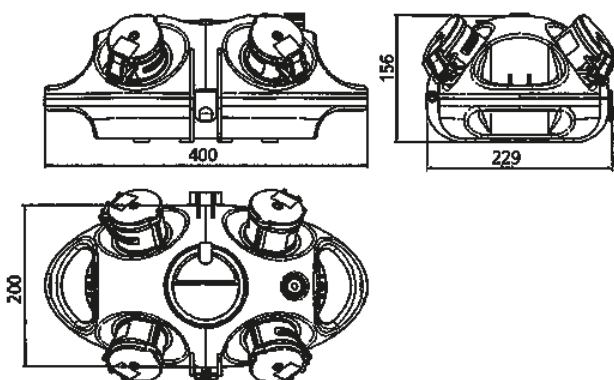
N.º ref. 94569GE



Especificaciones técnicas

SCHUKO®	3	
Equipamiento		• 1 lámpara Micro Lynx 7W
Protecciones		• 1 diferencial 25 A, 4 p, 0.03 A • 1 magnetotérmico 16 A, 1 p, B
Pre-fusible máx.	16 A	
InA	16 A	
RDF	1	
Conexión / cable de alimentación		• 3 m H07RN-F3G1.5 con clavija SCHUKO® 16 A, 230 V
Grado de protección	IP 20	
Protección para niños	false	
Material	plástico	
Peso	2540 g	

Planos y dimensiones



**Plano
1 MB 441**

Dim. en mm