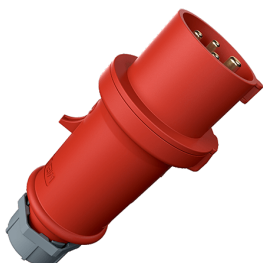


## Clavija StarTOP® con SafeCONTACT

N.º ref. 952

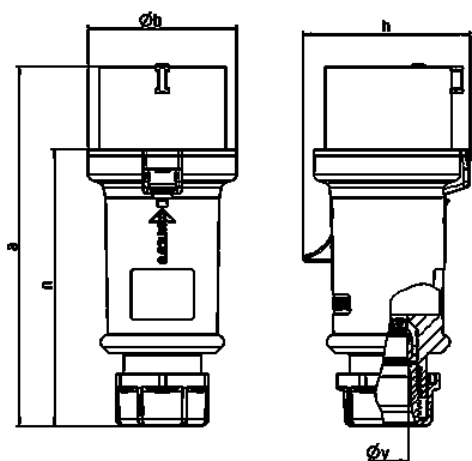


- Sin tornillos, con técnica de desplazamiento de aislamiento
- Prensaestopas roscado con junta de estanqueidad
- Dispositivo antitracción y protección contra pliegues del cable
- Carcasa con cierre roscado y gatillo de seguridad

### Especificaciones técnicas

Amperios	16 A
Polos	4 p
Voltios	400 V
Sentido horario	6 h
Hertzios	50-60 Hz
Técnica de conexión	sin tornillos - SafeCONTACT
Contactos	estándar
Grado de protección	IP 44
Peso	187 g
Marca de verificación	VDE, EAC, CQC

### Planos y dimensiones



Plano 2 MB 214	Amp. Polos	16			32		
		3	4	5	3	4	5
Dim. en mm	a	148	160	160	197	197	197
	b	55	65,6	65,6	75	75	75
	h	61	72,5	72,5	80,5	80,5	85
	n	112	123,5	123,5	152	152	152
	y	14,5	16	16	22	22	22
Borna para cond. Sección		1	1	1	2,5	2,5	2,5
Transvers. (mm <sup>2</sup> ) min.-max.		-2,5	-2,5	-2,5	-6	-6	-6