

## Base mural CEEplus

N.º ref. 955

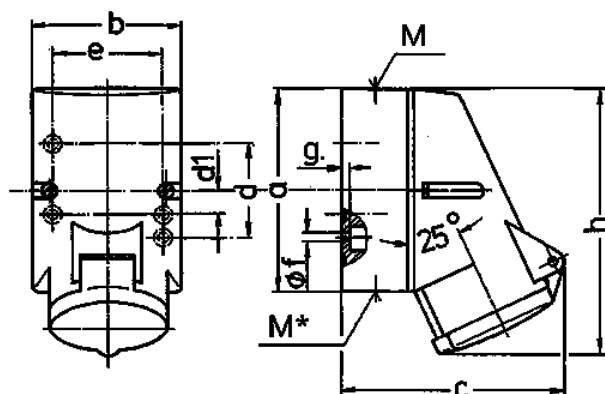


- Contacto roscado
- con 4 contactos adicionales
- Fijación interior
- Una entrada de cables superior (M 20) y una ciega (M 20 para cortar) inferior
- Para la alimentación de los contactos auxiliares mediante cable rígido, se necesita un adaptador adicional.

## Especificaciones técnicas

Amperios	16 A
Polos	3 p+a
Voltios	230 V
Sentido horario	6 h
Hertzios	50-60 Hz
Técnica de conexión	bornas de tornillo
Contactos	estándar
Grado de protección	IP 44
Peso	219 g
Marca de verificación	EAC

## Planos y dimensiones



Plano	Amp. Polos	16		
		3	4	5
<b>1 MB 209</b>				
Dím. en mm	a	87	100	100
	b	64	75	75
	c	99	110	113
	d	40	-	-
	d1	-	11	11
	e	50	59	59
	f	4,5	5	5
	g	4	4	4
	h	115	125	128
	M	20	20	20
	M*	20 entrada ciega para cortar		
∅ y [max]		15	15	15
Borna para cond. Sección		1,5	1,5	1,5
Transvers. (mm²) min.-max.		-4	-4	-4