

Base mural
N.º ref. 9561

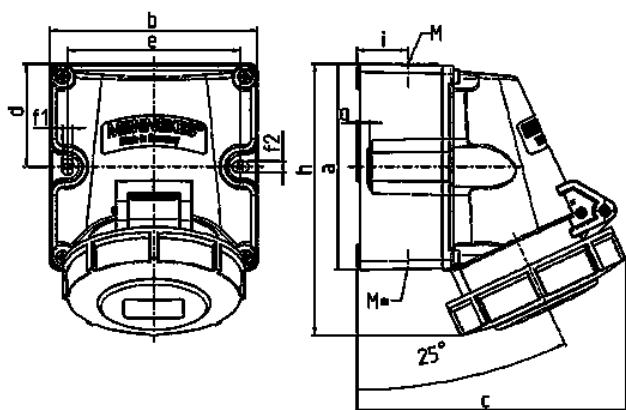


- Contacto roscado
- **alta resistencia a los agentes químicos**
- Portacontactos altamente resistente al calor
- Contactos niquelados
- Dos fijaciones exteriores
- Las bases están preparadas para montar un interruptor de contacto auxiliar
- La parte inferior de la carcasa gira 180°

Especificaciones técnicas

Amperios	32 A
Polos	4 p
Voltios	500 V
Sentido horario	7 h
Hertzios	50-60 Hz
Técnica de conexión	bornas de tornillo
Contactos	contactos niquelados
Grado de protección	IP 67
Peso	542 g
Marca de verificación	VDE, EAC, CQC

Planos y dimensiones



Plano	Amp.	16			32		
		Polos			Polos		
1 MB 622		3	4	5	3	4	5
Dim. en mm	a	100	100	100	100	100	100
	b	101	101	101	109	109	109
	c	117	125	131	157	157	160
	d	50	50	50	50	50	50
	e	84	84	84	92	92	92
	f1	5,3	5,3	5,3	5,3	5,3	5,3
	f2	5,3	5,3	5,3	5,3	5,3	5,3
	g	6,5	6,5	6,5	6,5	6,5	6,5
	h	131	131	132	148	148	148
	i	24,7	24,7	24,7	27,5	27,5	27,5
	M	25 (opcional M 20)			32 (opcional M 25)		
	M*	2x25 entrada ciega para cortar			2x25 entrada ciega para cortar		
	Ø y [max]	18 (M 25) y 15 (M 20)			25 (M 32) y 18 (M 25)		
	Borna para cond. Sección	1,5	1,5	1,5	2,5	2,5	2,5
	Transvers. (mm²) min.-max.	-4	-4	-4	-6	-6	-6