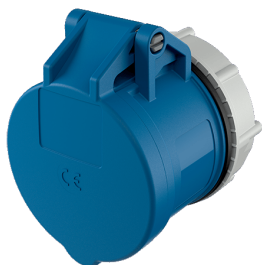


Base semiempotrable RAPIDO® CEEplus

N.º ref. 956

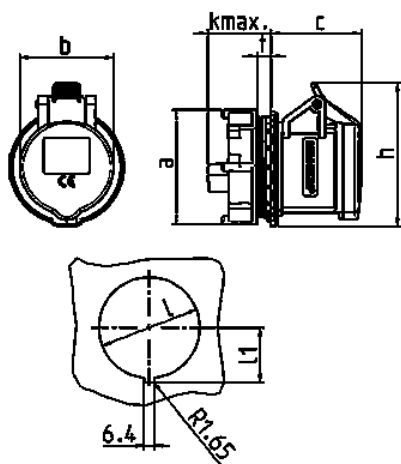


- Contacto roscado
- con 4 contactos adicionales
- Dirección de conexión recta
- Fijación central 61 mm Ø

Especificaciones técnicas

Amperios	16 A
Polos	3 p+a
Voltios	230 V
Sentido horario	6 h
Hertzios	50-60 Hz
Técnica de conexión	bornas de tornillo
Contactos	estándar
Grado de protección	IP 44
Peso	200 g
Marca de verificación	EAC

Planos y dimensiones



Plano	Amp.	16	
		3	5
1 MB 458/468	Polos		
Dim. en mm	a	69	69
	b	57	69
	c	55	52
	d	38	32
	h	87	98
	k max.	30	32
	l	Ø61	Ø61
	l1	33,25	33,25
	t	2-9	2-9
	Borna para cond. Sección	1,5	1,5
	Transvers. (mm²) min.-max.	—4	—4