

## Base semiempotrable CEEplus

N.º ref. 961

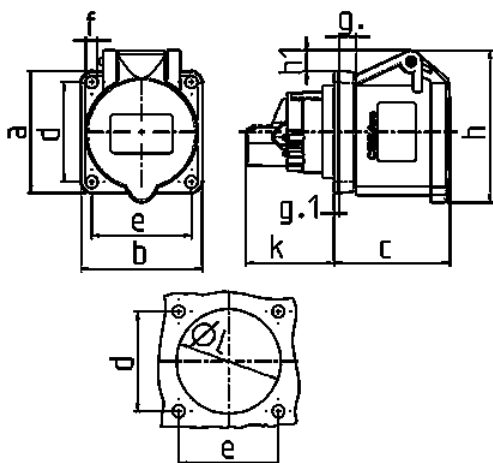


- Contacto roscado
- con 4 contactos adicionales
- Dirección de conexión recta

## Especificaciones técnicas

Amperios	16 A
Polos	5 p+a
Voltios	400 V
Sentido horario	6 h
Hertzios	50-60 Hz
Técnica de conexión	bornas de tornillo
Contactos	estándar
Grado de protección	IP 44
Junta de goma	75x75 mm
Agujero de fijación	60x60 mm
Peso	163 g
Marca de verificación	EAC

## Planos y dimensiones



Plano	Amp.	16	
		3	5
<b>1 MB 460/247</b>	<b>Polos</b>		
Dim. en mm	a	55	75
	b	55	75
	c	54	55
	d	45	60
	e	45	60
	f	5,5	5,5
	g.	8	8
	g.1	2	2
	h	70	83
	h1	10	8
	k	40,5	32
	l	47	54
Borna para cond. Sección		1,5	1,5
Transvers. (mm²) mín.-max.		—4	—4