

Clavija semiempotrable RAPIDO®

N.º ref. 972

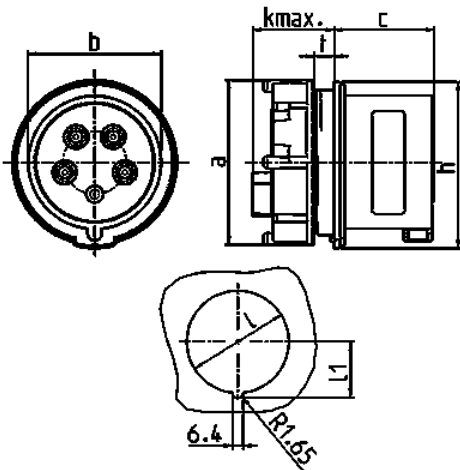


- Contacto roscado para perforación de pared 70 mm Ø
- Fijación central

Especificaciones técnicas

Amperios	16 A
Polos	5 p
Voltios	400 V
Sentido horario	6 h
Hertzios	50-60 Hz
Técnica de conexión	bornas de tornillo
Contactos	estándar
Grado de protección	IP 44
Peso	161 g
Marca de verificación	CQC, VDE (ÜG)

Planos y dimensiones



Plano	Amp. Polos	16		32		
		4	5	3	4	5
2 MB 215						
Dim. en mm	a	78	78	78	78	78
	b	50	56	58	58	64
	c	45	44	51	51	51
	k max.	33	33	33	33	33
	h	82	82	82	82	82
	l	70	70	70	70	70
	l1	37,75	37,75	37,75	37,75	37,75
	t	Espesor de pared 2-9mm		Espesor de pared 2-9mm		
Borna para cond. Sección		1,5	1,5	2,5	2,5	2,5
Transvers. (mm²) min.-max.		—4	—4	—10	—10	—10