

## Base semiempotrable RAPIDO® con TwinCONTACT

N.º ref. 987

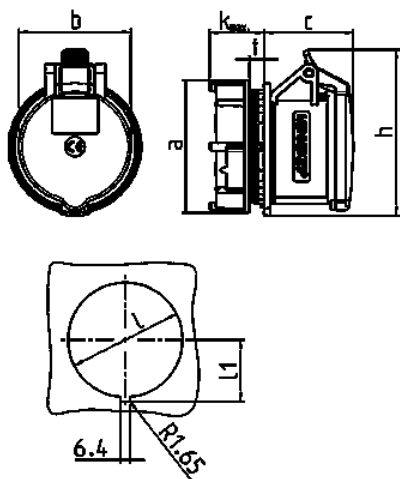


- Sin tornillos, con técnica de desplazamiento de aislamiento
- Para cableados de paso
- Para perforación de pared 70 mm Ø
- Fijación central

### Especificaciones técnicas

Amperios	32 A
Polos	3 p
Voltios	230 V
Sentido horario	6 h
Hertzios	50-60 Hz
Técnica de conexión	sin tornillos - TwinCONTACT
Contactos	estándar
Grado de protección	IP 44
Peso	214 g
Marca de verificación	EAC

### Planos y dimensiones



Plano	Amp. Polos	16		32		
		4	5	3	4	5
<b>1 MB 468</b>						
Dim. en mm	<b>a</b>	81	81	81	81	81
	<b>b</b>	66	69	71	71	80
	<b>c</b>	58	55	66	66	64
	<b>k</b>	max. 33	max. 33	max. 33	max. 33	max. 33
	<b>h</b>	100	102	101	101	108
	<b>l</b>	70	70	70	70	70
	<b>l1</b>	37,75	37,75	37,75	37,75	37,75
	<b>t</b>	2-9	2-9	2-9	2-9	2-9
	Borna para cond. Sección	1,5	1,5	2,5	2,5	2,5
	Transvers. (mm²) min.-max.	—4	—4	—6	—6	—6