

Base semiempotrable RAPIDO® con TwinCONTACT

N.º ref. 997

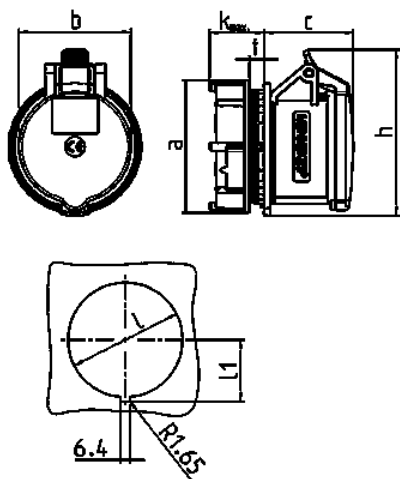


- Sin tornillos, con técnica de desplazamiento de aislamiento
- Para cableados de paso
- Para perforación de pared 61 mm Ø
- Fijación central

Especificaciones técnicas

| | |
|-----------------------|-----------------------------|
| Amperios | 16 A |
| Polos | 3 p |
| Voltios | 230 V |
| Sentido horario | 6 h |
| Hertzios | 50-60 Hz |
| Técnica de conexión | sin tornillos - TwinCONTACT |
| Contactos | estándar |
| Grado de protección | IP 44 |
| Peso | 140 g |
| Marca de verificación | VDE, EAC |

Planos y dimensiones



| Plano | Amp. | 16 |
|-----------------------------------|--------------|----------|
| 1 MB 468 | Polos | 3 |
| Dim. en mm | a | 69 |
| | b | 57 |
| | c | 55 |
| | k | max. 30 |
| | h | 87 |
| | l | 61 |
| | ll | 33,25 |
| | t | 2-9 |
| Borna para cond. Sección | | 1,5 |
| Transvers. (mm²) min.-max. | | —4 |