

**CombiTOWER®**

N.º ref. 15741

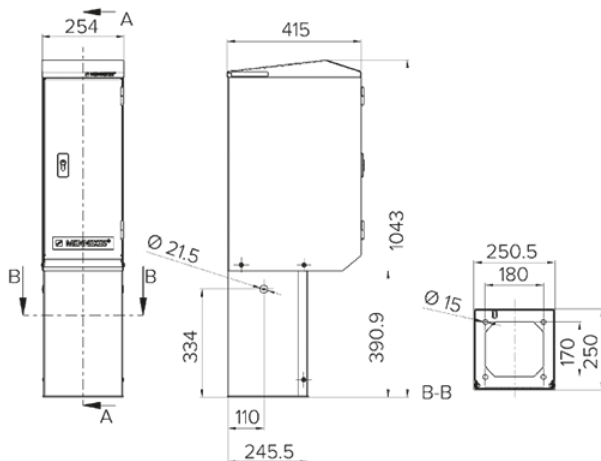


- con puerta con cerradura
- De acero inoxidable
- con cubierta desmontable y placa frontal
- Medidas (al. x an. x prof.): 1043 x 254 x 415 mm
- adecuado para combinaciones de bases AMAXX® con 5 segmentos
- Lacado en amarillo señales (RAL 1003)

**Especificaciones técnicas**

Peso	23160 g
Marca de verificación	EAC

**Planos y dimensiones**



Plano  
1 MB 518

Dim. en mm