

Prolongador PowerTOP® Xtra
N.º ref. 14128

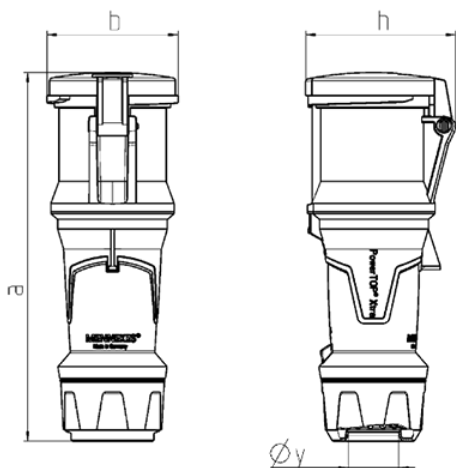


- Contacto roscado
- Superficies engomadas
- Bornes tipo marco
- X-CONTACT®
- Portacontactos altamente resistente al calor
- Contactos niquelados
- Prensaestopas roscado con junta de estanqueidad
- Alivio de tensión y protección contra el doblado de cables
- Carcasa con cierre roscado
- Corredera de seguridad para carcasa y prensaestopas roscado

Especificaciones técnicas

Amperios	63 A
Polos	3 p
Voltios	230 V
Sentido horario	6 h
Hertzios	50-60 Hz
Técnica de conexión	bornas de tornillo
Contactos	portacontactos altamente resistente al calor, contactos niquelados, X-CONTACT®
Grado de protección	IP54
Peso	766 g
Marca de verificación	VDE, EAC

Planos y dimensiones



Plano	Amp. Polos	63		
		3	4	5
3 MB 69				
Dim. en mm	a	268	268	268
	b	95	95	95
	h	109	109	109
	y	36	36	36
Borna para cond. Sección		6	6	6
Transvers. (mm²) min.-max.		—16	—16	—16