

**Prolongador PowerTOP® Xtra**  
N.º ref. 14130

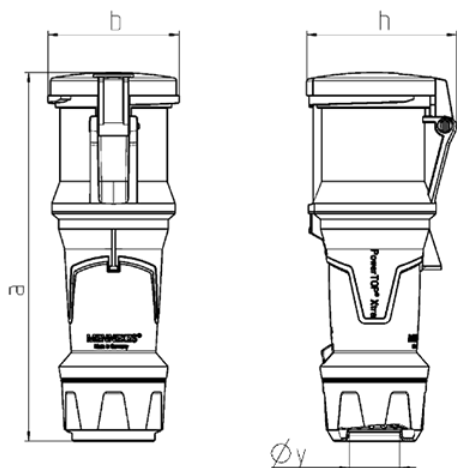


- Contacto roscado
- Superficies engomadas
- Bornes tipo marco
- **X-CONTACT®**
- Portacontactos altamente resistente al calor
- Contactos niquelados
- Prensaestopas roscado con junta de estanqueidad
- Alivio de tensión y protección contra el doblado de cables
- Carcasa con cierre roscado
- Corredera de seguridad para carcasa y prensaestopas roscado

**Especificaciones técnicas**

|                       |  |
|-----------------------|--|
| Amperios              | 63 A   |
| Polos                 | 4 p  |
| Voltios               | 500 V  |
| Sentido horario       | 7 h  |
| Hertzios              | 50-60 Hz   |
| Técnica de conexión   | bornas de tornillo   |
| Contactos             | portacontactos altamente resistente al calor, contactos niquelados, X-CONTACT® |
| Grado de protección   | IP54   |
| Peso                  | 800 g  |
| Marca de verificación | VDE, EAC   |

**Planos y dimensiones**



| Plano                      | Amp.<br>Polos | 63  |     |     |
|----------------------------|---------------|-----|-----|-----|
|                            |               | 3   | 4   | 5   |
| 3 MB 69                    |               |     |     |     |
| Dim. en mm                 | a             | 268 | 268 | 268 |
|                            | b             | 95  | 95  | 95  |
|                            | h             | 109 | 109 | 109 |
|                            | y             | 36  | 36  | 36  |
| Borna para cond. Sección   |               | 6   | 6   | 6   |
| Transvers. (mm²) min.-max. |               | —16 | —16 | —16 |