

Cajas de redes AMAXX®

N.º ref. 25102

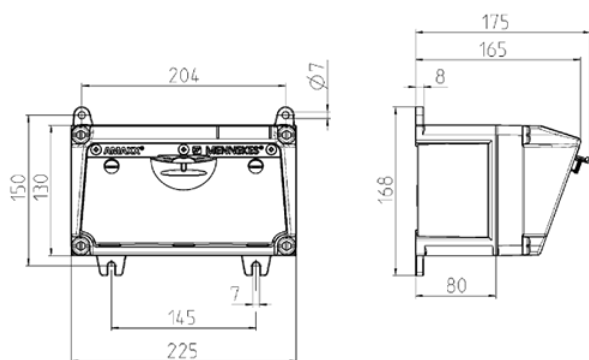


- Cajas de redes fabricados en AMAPLAST
- Grado de protección IP 44
- Cubierta frontal en gris eléctrico RAL 7035 o amarillo RAL 1021, parte inferior negra con tuercas para instalación de una placa de montaje incluyendo un carril de montaje de altura ajustable con enganches prensaestopas con numerosas anillas de sellado

Especificaciones técnicas

Bases semiempotrable de datos	2 bases Cepex para datos, con bloqueo idéntico, preparado para 4 acopladores de módulos de conexión RJ45, tipo módulo E-DAT, puerto, Cat.6, marca: BTR (Ref. nº 41455) o módulo OpDAT LC o ST, (marca BTR - no contiene entrega)
Conexión / cable de alimentación	<ul style="list-style-type: none"> • 2 x M 25 en la parte superior y inferior (cerrada) • 2 x M 20 en la parte superior y inferior (cerrada) • 1 prensaestopas M 25 en la parte inferior (junta multiple con 3 aberturas para un diametro de cable de 5-7 mm incluyendo los tapones ciegos correspondientes, 1 junta ciega en forma de tapa para agujero pretaladrado.)
Grado de protección	IP44
Protección para niños	false
Material	plástico
Peso	1550 g
Altura	130 mm
Ancho	225 mm
Marca de verificación	EAC

Planos y dimensiones



Plano 1 MB 531

Medidas de profundidad con diferentes configuraciones.

Bases	Protección	Profundidad
SCHUKO® 16A, 230 V	IP 44	175 mm
	IP 67	194 mm
CEE 16A, 3p, 230V	IP 44	204 mm
	IP 67	205 mm
CEE 16A, 5p, 400V	IP 44	209 mm
	IP 67	213 mm
CEE 32A, 5p, 400V	IP 44	221 mm
	IP 67	227 mm
CEE 63A, 5p, 400V	IP 44	248 mm
	IP 67	248 mm

Entradas de cable: cerrado para cortar. 2 x M 25 cada una en la parte superior e inferior, 2 x M 20 cada una en la parte superior e inferior para cortar.