

Distribuidor de red industrial

N.º ref. 25405

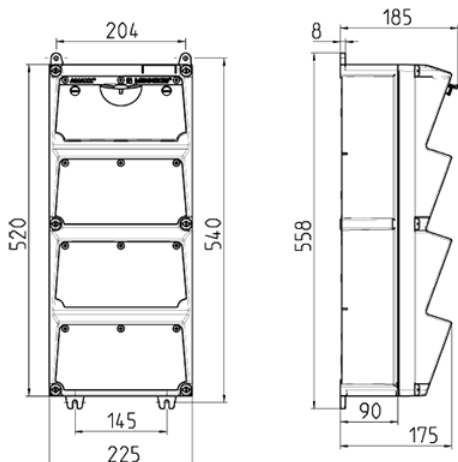


- Con el nuevo distribuidor de red industrial de la familia AMAXX®, Mennekes ofrece un producto para la ampliación de las soluciones de red pre-cableadas para su instalación
- Cubierta frontal en gris eléctrico (RAL 7035), disponibles bajo petición amarillo (RAL 1021)
- articulada en el lateral

Especificaciones técnicas

SCHUKO®	2
Bases semiempotrable de datos	1 bases Cepex para datos (negro RAL 9005) con 2 módulos RJ45 con conexión en ángulo recto para la conexión directa de cables de interconexión
Equipamiento	<ul style="list-style-type: none"> • Panel de conexiones y montaje con perno roscado M6 de tierra para la conexión opcional de un conductor externo de tierra
Grado de protección	IP44
Protección para niños	false
Material	Plastic
Peso	4350 g
Altura	520 mm
Ancho	225 mm

Planos y dimensiones



Plano 1 MB 523

Medidas de profundidad con diferentes configuraciones.

Bases	Protección	Profundidad
SCHUKO® 16A, 230 V	IP 44	186 mm
	IP 67	208 mm
CEE 16A, 3p, 230V	IP 44	216 mm
	IP 67	220 mm
CEE 16A, 5p, 400V	IP 44	222 mm
	IP 67	226 mm
CEE 32A, 5p, 400V	IP 44	231 mm
	IP 67	236 mm
CEE 63A, 5p, 400V	IP 44	260 mm
	IP 67	260 mm

Entradas de cable: cerrado para cortar. 2 x M 40 cada una en la parte superior e inferior, 2 x M 20 cada una en la parte superior e inferior para cortar.