

## Caja combinada EverGUM

N.º ref. 70004

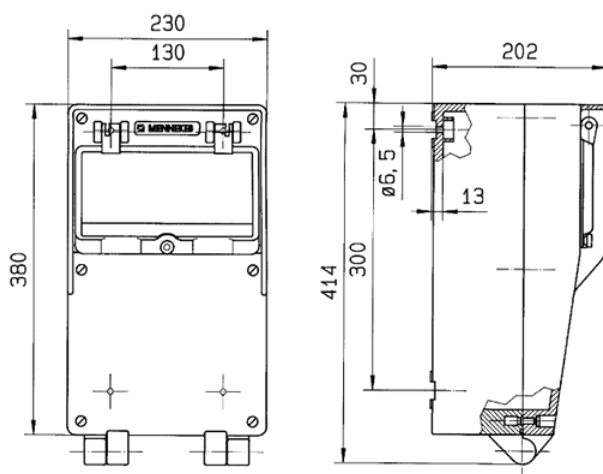


- caja de goma maciza, amarillo de alta visibilidad RAL 1003
- pre-cableados para su instalación

## Especificaciones técnicas

CEE 32 A, 5 p, 400 V	2
SCHUKO®	2
Protecciones	<ul style="list-style-type: none"> <li>• 1 diferencial 63 A, 4 p, 0.03 A</li> <li>• 2 magnetotérmicos 32 A, 3 p, C</li> <li>• 2 magnetotérmicos 16 A, 1 p, B</li> </ul>
Pre-fusible máx.	63 A
InA	44 A
RDF	0.55
Conexión / cable de alimentación	<ul style="list-style-type: none"> <li>• para 1 cable de 5 x 25 mm<sup>2</sup></li> </ul>
Grado de protección	IP44
Protección para niños	false
Material	Goma maciza
Peso	8875 g
Altura	380 mm
Ancho	230 mm
Marca de verificación	EAC

## Planos y dimensiones



Plano  
5 MB 42

Dim. en mm