

Caja combinada EverGUM

N.º ref. 70007

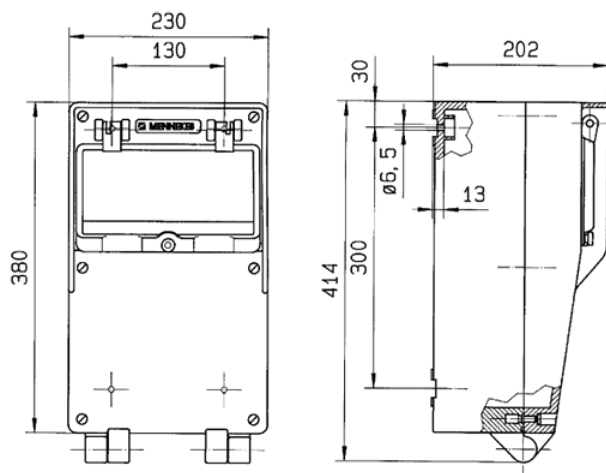


- caja de goma maciza, amarillo de alta visibilidad RAL 1003
- pre-cableados para su instalación

Especificaciones técnicas

CEE 32 A, 5 p, 400 V	1
CEE 16 A, 5 p, 400 V	1
SCHUKO®	3
Protecciones	<ul style="list-style-type: none"> • 1 magnetotérmico 32 A, 3 p, C • 2 magnetotérmicos 16 A, 3 p, C • 3 magnetotérmicos 16 A, 1 p, B
Pre-fusible máx.	100 A
InA	48 A
RDF	0.75
Conexión / cable de alimentación	• para 2 cables de 5 x 25 mm ²
Grado de protección	IP44
Protección para niños	false
Material	Goma maciza
Peso	8020 g
Altura	380 mm
Ancho	230 mm
Marca de verificación	EAC

Planos y dimensiones



Plano
5 MB 42

Dim. en mm