

Base múltiple EverGUM

N.º ref. 70028

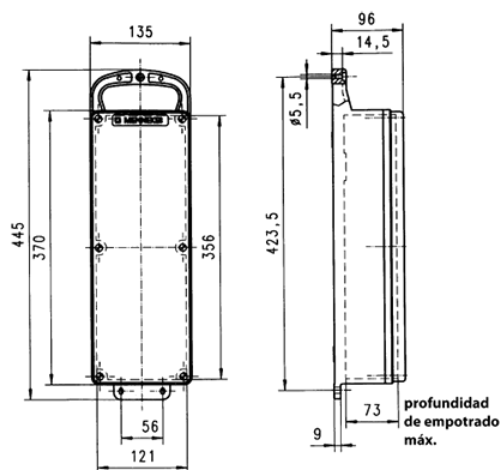


- caja de goma maciza, amarillo de alta visibilidad, RAL 1003
- precableadas para instalación

Especificaciones técnicas

CEE 16 A, 5 p, 400 V	1
SCHUKO®	4
Conexión / cable de alimentación	• 2 m H07RN-F5G2.5 con clavija CEE 16 A, 5 p, 400 V
Grado de protección	IP44
Protección para niños	false
Material	Goma maciza
Peso	4177 g
Altura	445 mm
Ancho	135 mm
Marca de verificación	EAC

Planos y dimensiones



Plano
5 MB 44

Dim. en mm