

## Base múltiple EverGUM

N.º ref. 70032

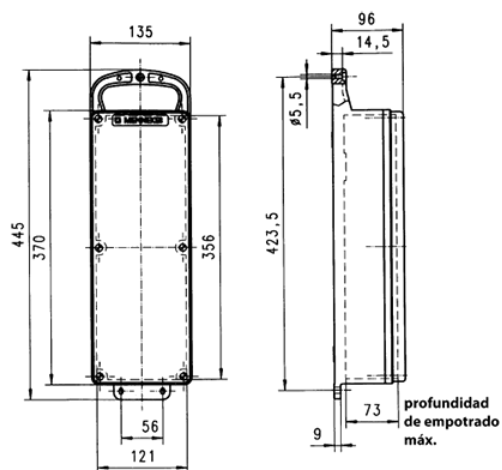


- caja de goma maciza, amarillo de alta visibilidad RAL 1003
- pre-cableados para su instalación
- fusibles detrás de una cubierta transparente

## Especificaciones técnicas

SCHUKO®	4
Protecciones	<ul style="list-style-type: none"> <li>• 1 diferencial 40 A, 4 p, 0.03 A</li> </ul>
Conexión / cable de alimentación	<ul style="list-style-type: none"> <li>• 2 m H07RN-F3G2.5 con clavija CEE 16 A, 5 p, 400 V</li> </ul>
Grado de protección	IP44
Protección para niños	false
Material	Goma maciza
Peso	4029 g
Altura	445 mm
Ancho	135 mm
Marca de verificación	EAC

## Planos y dimensiones



Plano  
5 MB 44

Dim. en mm