

Base múltiple EverGUM

N.º ref. 70033

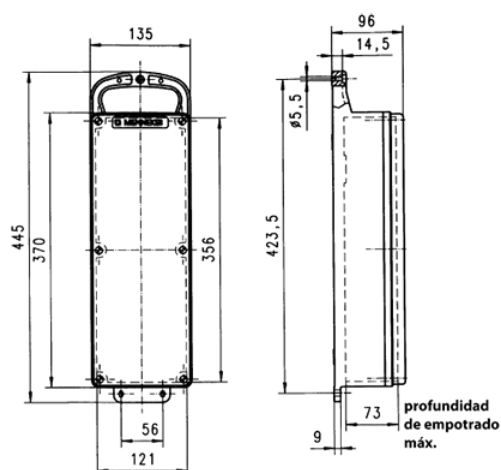


- caja de goma maciza, amarillo de alta visibilidad RAL 1003
- pre-cableados para su instalación
- fusibles detrás de una cubierta transparente

Especificaciones técnicas

CEE 16 A, 5 p, 400 V	1
SCHUKO®	2
Protecciones	<ul style="list-style-type: none"> • 1 diferencial 40 A, 4 p, 0.03 A • 2 magnetotérmicos 16 A, 1 p, B
Pre-fusible máx.	16 A
InA	16 A
RDF	0.95
Conexión / cable de alimentación	<ul style="list-style-type: none"> • 2 m H07RN-F5G2.5 con clavija CEE 16 A, 5 p, 400 V
Grado de protección	IP44
Protección para niños	false
Material	Goma maciza
Peso	4360 g
Altura	445 mm
Ancho	135 mm
Marca de verificación	EAC

Planos y dimensiones



Plano
5 MB 44

Dim. en mm