

## Caja combinada EverGUM

N.º ref. 70412

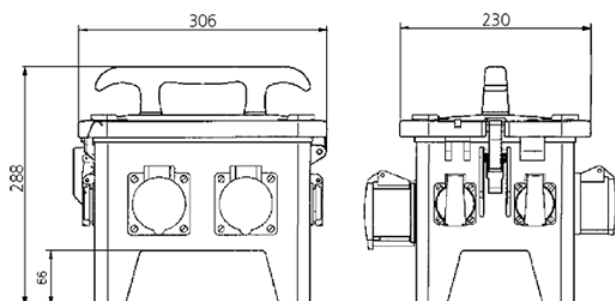


- caja de goma maciza, amarillo de alta visibilidad RAL 1003
- pre-cableados para su instalación

## Especificaciones técnicas

CEE 16 A, 5 p, 400 V	2
SCHUKO®	4
Protecciones	<ul style="list-style-type: none"> <li>• 1 diferencial 40 A, 4 p, 0.03 A</li> <li>• 2 magnetotérmicos 16 A, 1 p, B</li> </ul>
Pre-fusible máx.	16 A
InA	16 A
RDF	1
Conexión / cable de alimentación	<ul style="list-style-type: none"> <li>• 2 m H07RN-F5G2.5 con clavija CEE 16 A, 5 p, 400 V</li> </ul>
Grado de protección	IP44
Protección para niños	false
Material	Goma maciza
Peso	6751 g
Longitud	306 mm
Altura	288 mm
Ancho	230 mm
Marca de verificación	EAC

## Planos y dimensiones



Plano  
5 MB 48a

Dim. en mm