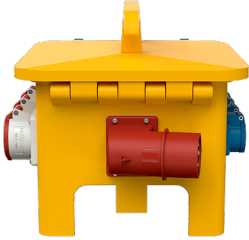


Caja combinada EverGUM

N.º ref. 70443

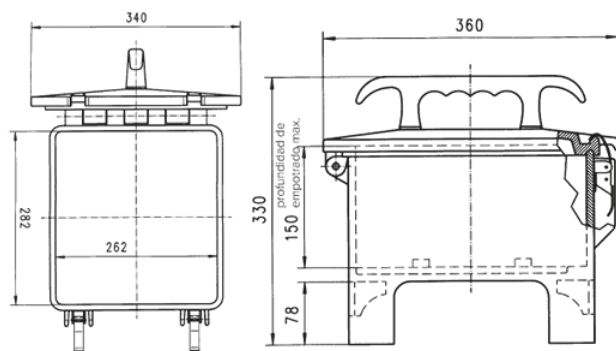


- caja de goma maciza, amarillo de alta visibilidad RAL 1003
- pre-cableados para su instalación

Especificaciones técnicas

CEE 32 A, 5 p, 400 V	2
CEE 16 A, 5 p, 400 V	2
SCHUKO®	4
Protecciones	<ul style="list-style-type: none"> • 1 diferencial 63 A, 4 p, 0.03 A • 2 magnetotérmicos 32 A, 3 p, C • 2 magnetotérmicos 16 A, 3 p, C • 2 magnetotérmicos 16 A, 1 p, B
Pre-fusible máx.	63 A
InA	63 A
RDF	0.55
Conexión / cable de alimentación	<ul style="list-style-type: none"> • 1 clavija para equipos 63A, 5 p, 400 V
Grado de protección	IP44
Protección para niños	false
Material	Goma maciza
Peso	12000 g
Longitud	360 mm
Altura	330 mm
Ancho	340 mm
Marca de verificación	EAC

Planos y dimensiones



Plano
5 MB 43

Dim. en mm