

Caja combinada EverGUM

N.º ref. 7106889NF

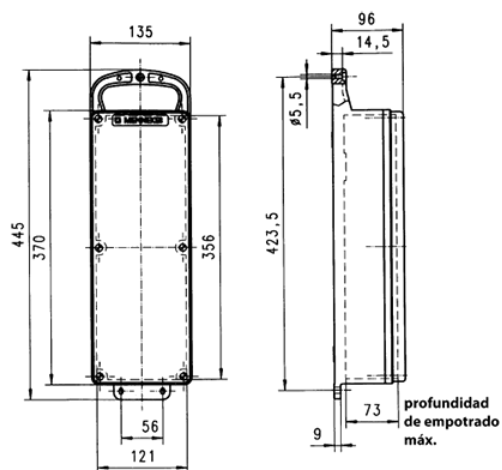


- como regleta de base para montaje mural
- suspendible
- portátil

Especificaciones técnicas

| | |
|----------------------------------|--|
| CEE 16 A, 5 p, 400 V | 1 |
| CEE 16 A, 3 p, 230 V | 1 |
| Normas francesas / belgas | 2 |
| Conexión / cable de alimentación | • para 1 cable de 5 x 10 mm ² |
| Grado de protección | IP44 |
| Protección para niños | false |
| Material | Goma maciza |
| Peso | 2970 g |
| Altura | 445 mm |
| Ancho | 135 mm |

Planos y dimensiones



Plano
5 MB 44

Dim. en mm