

Caja combinada EverGUM

N.º ref. 7109560

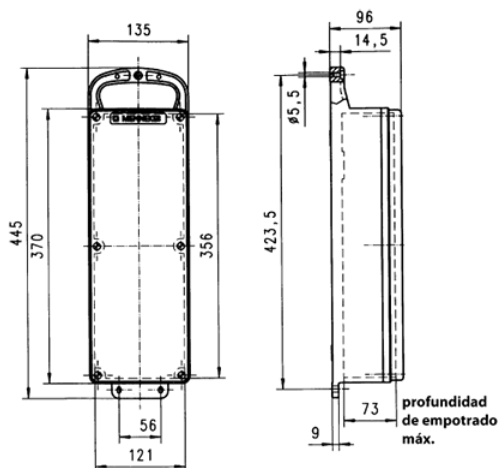


- caja de goma maciza
- pre-cableados para su instalación
- fusibles detrás de una cubierta transparente

Especificaciones técnicas

SCHUKO®	6
Protecciones	• 1 diferencial 40 A, 4 p, 0.03 A
Pre-fusible máx.	16 A
InA	16 A
RDF	1
Conexión / cable de alimentación	• 2 m H07RN-F5G2.5 con clavija CEE 16 A, 5 p, 400 V
Grado de protección	IP44
Protección para niños	false
Material	Goma maciza
Peso	4240 g
Altura	445 mm
Ancho	135 mm

Planos y dimensiones



Plano
5 MB 44

Dim. en mm