

## Caja combinada EverGUM

N.º ref. 7304214SW

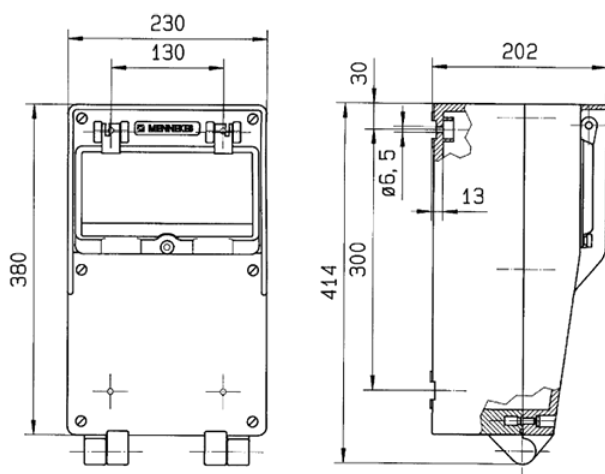


- caja de goma maciza, negro
- pre-cableados para su instalación

## Especificaciones técnicas

CEE 16 A, 5 p, 400 V	2
Sistema suizo - tipo 23	4
Sistema suizo - tipo 25	2
Protecciones	<ul style="list-style-type: none"> <li>• 1 diferencial 40 A, 4 p, 0.03 A</li> <li>• 2 magnetotérmicos 16 A, 3 p, C</li> <li>• 2 magnetotérmicos 16 A, 1 p, C</li> </ul>
Pre-fusible máx.	40 A
InA	40 A
RDF	0.95
Conexión / cable de alimentación	• para 1 cable de 5 x 16 mm <sup>2</sup>
Grado de protección	IP44
Protección para niños	false
Material	Goma maciza
Peso	9180 g
Altura	380 mm
Ancho	230 mm

## Planos y dimensiones



Plano  
5 MB 42

Dim. en mm