

Columna de energía

N.º ref. 83685

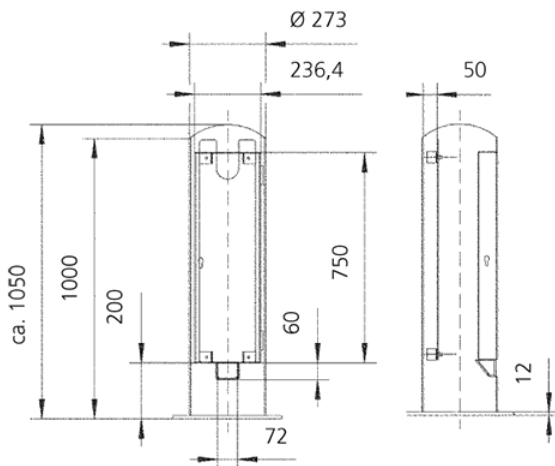


- de tubo de acero
- grosor de pared 4,5 mm
- alvanizada en caliente
- cromado amarillo
- con recubrimiento de polvo
- color: antracita (RAL 7016)
- puerta de alimentación con bisagras y cerradura de seguridad
- Dimensiones (Alto x Ø): 1050 x 273 mm (interior)
- Peso: aprox. 60 kg
- Apertura en el fondo (A x L) 60x70 mm
- Brida de fijación: 390 mm
- Con 4 orificios de fijación 15,5 mm
- Para fijación a cimiento existente

Especificaciones técnicas

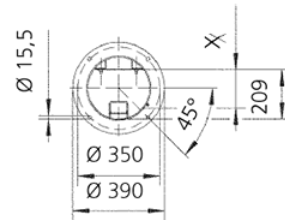
CEE 32 A, 5 p, 400 V	1
CEE 16 A, 5 p, 400 V	1
SCHUKO®	2
Protecciones	<ul style="list-style-type: none"> • 1 diferencial 40 A, 4 p, 0.03 A • 1 magnetotérmico 32 A, 3 p, C • 1 magnetotérmico 16 A, 3 p, C • 2 magnetotérmicos 16 A, 1 p, B
Pre-fusible máx.	40 A
InA	38 A
RDF	0.6
Conexión / cable de alimentación	<ul style="list-style-type: none"> • para 1 cable de 5 x 10 mm²
Grado de protección	IP44
Protección para niños	false
Material	Metal
Peso	60000 g
Altura	1050 mm
Diámetro	273 mm
Marca de verificación	EAC

Planos y dimensiones



Grosor de la
envolvente = 5 mm

* S235JRG2
1.0038
Galvanizado
(Cromado en amarillo)
Acabado en
pintura pulverizada
Gris antracita RAL 7016



Plano
1 MB 473

Dim. en mm

No incluye placa de
montaje 15617 y 15725.

X=163 (max. profundidad
para empotrar)