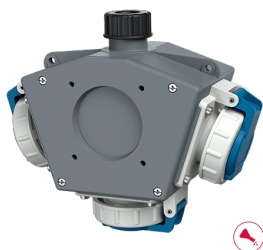


DELTA-BOX
N.º ref. 83700

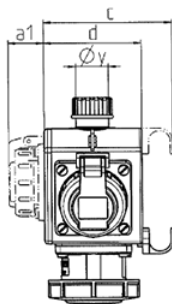
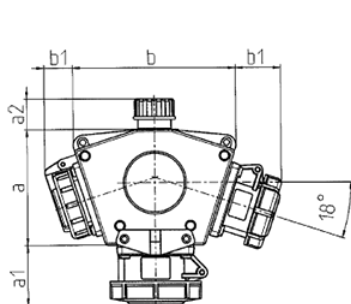


- con alta resistencia a productos químicos
- con portacontactos altamente resistente al calor y contactos niquelados
- con alivio de tensiones y dispositivo de suspensión incorporado

Especificaciones técnicas

SCHUKO®	3
Conexión / cable de alimentación	• para 1 cable de 5 x 6 mm ²
Grado de protección	IP67
Protección para niños	false
Material	plástico, alta resistencia a los productos químicos / AMELAN
Peso	800 g
Marca de verificación	EAC, CQC

Planos y dimensiones



3 MB 45			
Imagen	Bases	IP	Dim.
a			114,0 mm
a1	SCHUKO®, 16 A, 230 V	IP 68	35,0 mm
a1	CEE 16 A, 3 p, 230 V	IP 67	56,3 mm
a1	CEE 16 A, 5 p, 400 V	IP 67	59,0 mm
a2			30,0 mm
b			160,0 mm
b1	SCHUKO®, 16 A, 230 V	IP 44	24,0 mm
b1	CEE 16 A, 3 p, 230 V	IP 44	44,3 mm
b1	CEE 16 A, 5 p, 400 V	IP 44	47,0 mm
c			133,0 mm
d			97,0 mm
y			17,0 mm