

Caja combinada

N.º ref. 9200048NF

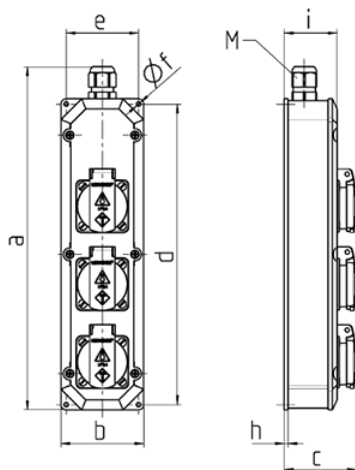


- pre-cableados para su instalación
- con gancho
- Con descarga de tracción
- entrada de cables: 1 x M 20 enchufada en la parte superior, 1 x M 20 con pasamuros en la parte inferior, con cable de 1,5 m o alimentador H07RN-F3G1.5
- con SCHUKO® o NF/enchufe

Especificaciones técnicas

Normas francesas / belgas	3
Conexión / cable de alimentación	• 1.5 m H07RN-F3G1.5 con clavija SCHUKO® o clavija norma francés / belga
Grado de protección	IP44
Protección para niños	false
Material	plástico
Peso	650 g
Altura	330 mm
Ancho	80 mm

Planos y dimensiones



Plano		
1 MB 284		
Dim. en mm		
a		330
b		80
c		68
d		290
e		70
f		4,3
h		3,8
i		51
M		20