

Caja combinada AMAXX®

N.º ref. 920038

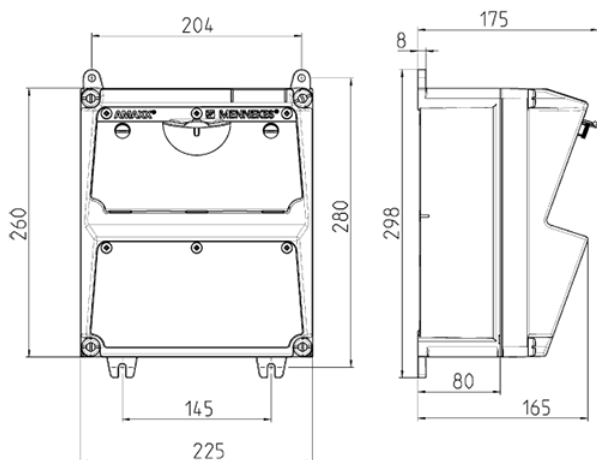


- con alta resistencia a productos químicos
- con portacontactos altamente resistente al calor y contactos niquelados
- precableadas para instalación
- caja parte superior gris RAL 7000
- abisagrada lateralmente
- protección bajo la tapa transparente

Especificaciones técnicas

CEE 32 A, 5 p, 400 V	1
SCHUKO®	2
Protecciones	<ul style="list-style-type: none"> • 1 diferencial 40 A, 4 p, 0.03 A • 1 magnetotérmico 32 A, 3 p, C • 2 magnetotérmicos 16 A, 1 p, C
Pre-fusible máx.	63 A
InA	36 A
RDF	0.75
Conexión / cable de alimentación	• para 1 cable de 5 x 10 mm ²
Grado de protección	IP44
Protección para niños	false
Material	plástico, alta resistencia a los productos químicos / AMELAN
Peso	3900 g
Altura	260 mm
Ancho	225 mm
Marca de verificación	EAC

Planos y dimensiones



Plano 1 MB 521

Medidas de profundidad con diferentes configuraciones.

Bases	Protección	Profundidad
SCHUKO® 16A, 230 V	IP 44	175 mm
	IP 67	194 mm
CEE 16A, 3p, 230V	IP 44	204 mm
	IP 67	205 mm
CEE 16A, 5p, 400V	IP 44	209 mm
	IP 67	213 mm
CEE 32A, 5p, 400V	IP 44	221 mm
	IP 67	227 mm
CEE 63A, 5p, 400V	IP 44	248 mm
	IP 67	248 mm

Entradas de cable: cerrado para cortar. 2 x M 32 cada una en la parte superior e inferior, 2 x M 20 cada una en la parte superior e inferior para cortar.