

Base múltiple

N.º ref. 9203230

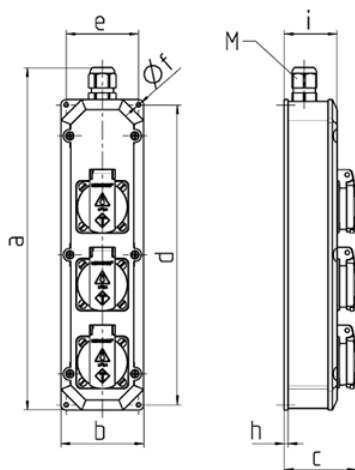


- pre-cableados para su instalación
- con gancho
- con alivio de tensiones
- entrada de cables: 1 x M 20 enchufada en la parte superior, 1 x M 20 con pasamuros en la parte inferior
- sin cable de alimentador

Especificaciones técnicas

SCHUKO®	3
Conexión / cable de alimentación	• para 1 cable de 3 x 6 mm ²
Grado de protección	IP44
Protección para niños	false
Carga eléctrica máxima	Corriente total permitida de 63 A
Material	plástico
Peso	520 g
Altura	330 mm
Ancho	80 mm
Marca de verificación	EAC

Planos y dimensiones



Plano		
1 MB 284		
Dim. en mm		
a		330
b		80
c		68
d		290
e		70
f		4,3
h		3,8
i		51
M		20