

DELTA-BOX
N.º ref. 92386

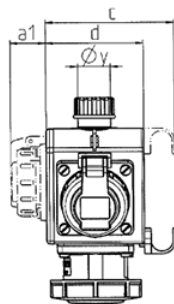
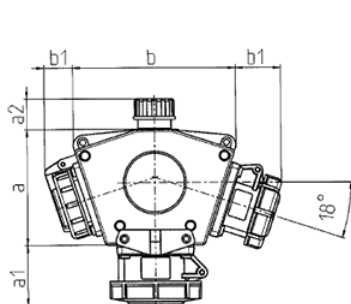


- pre-cableados para su instalación
- con abrazaderas antitracción
- caja e inserto fabricados en AMAPLAST

Especificaciones técnicas

| | |
|----------------------------------|--|
| SCHUKO® | 3 |
| Conexión / cable de alimentación | • 1.5 m H07RN-F3G2.5 con clavija SCHUKO® 16 A, 230 V |
| Grado de protección | IP68 |
| Protección para niños | false |
| Material | plástico |
| Peso | 1242 g |
| Marca de verificación | EAC |

Planos y dimensiones



| 3 MB 45 | | | |
|---------|----------------------|-------|----------|
| Imagen | Bases | IP | Dim. |
| a | | | 114,0 mm |
| a1 | SCHUKO®, 16 A, 230 V | IP 68 | 35,0 mm |
| a1 | CEE 16 A, 3 p, 230 V | IP 67 | 56,3 mm |
| a1 | CEE 16 A, 5 p, 400 V | IP 67 | 59,0 mm |
| a2 | | | 30,0 mm |
| b | | | 160,0 mm |
| b1 | SCHUKO®, 16 A, 230 V | IP 44 | 24,0 mm |
| b1 | CEE 16 A, 3 p, 230 V | IP 44 | 44,3 mm |
| b1 | CEE 16 A, 5 p, 400 V | IP 44 | 47,0 mm |
| c | | | 133,0 mm |
| d | | | 97,0 mm |
| y | | | 17,0 mm |