

DELTA-BOX
N.º ref. 92909

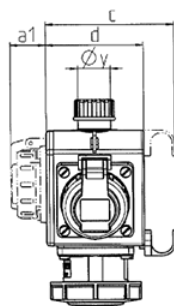
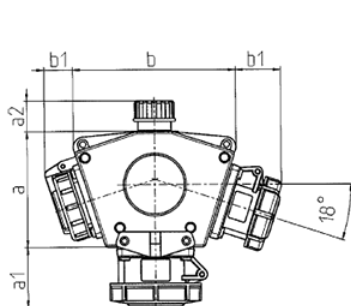


- pre-cableados para su instalación
- con abrazaderas antitracción
- caja e inserto fabricados en AMAPLAST

Especificaciones técnicas

CEE 16 A, 5 p, 400 V	3
Conexión / cable de alimentación	• 2 m H07RN-F5G2.5 con clavija CEE 16 A, 5 p, 400 V
Grado de protección	IP67
Protección para niños	false
Material	plástico
Peso	2007 g
Marca de verificación	EAC

Planos y dimensiones



3 MB 45			
Imagen	Bases	IP	Dim.
a			114,0 mm
a1	SCHUKO®, 16 A, 230 V	IP 68	35,0 mm
a1	CEE 16 A, 3 p, 230 V	IP 67	56,3 mm
a1	CEE 16 A, 5 p, 400 V	IP 67	59,0 mm
a2			30,0 mm
b			160,0 mm
b1	SCHUKO®, 16 A, 230 V	IP 44	24,0 mm
b1	CEE 16 A, 3 p, 230 V	IP 44	44,3 mm
b1	CEE 16 A, 5 p, 400 V	IP 44	47,0 mm
c			133,0 mm
d			97,0 mm
y			17,0 mm