

## Caja combinada AMAXX®

N.º ref. 930048

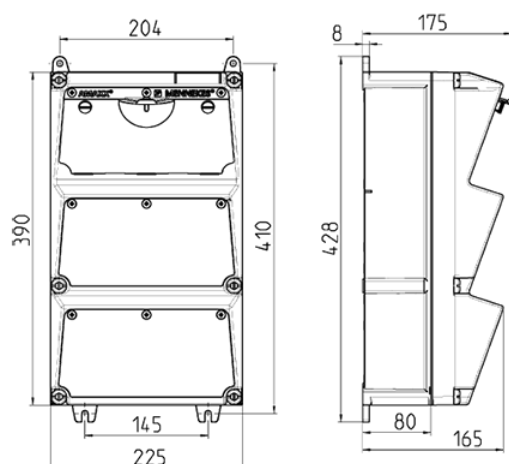


- pre-cableados para su instalación
- articulada en el lateral
- caja e inserto fabricados en AMAPLAST
- fusibles detrás de una cubierta transparente

## Especificaciones técnicas

|                                  |  |
|----------------------------------|--|
| CEE 16 A, 5 p, 400 V             | 2  |
| SCHUKO®                          | 3  |
| Protecciones                     | <ul style="list-style-type: none"> <li>• 2 magnetotérmicos 16 A, 3 p, C</li> <li>• 3 magnetotérmicos 16 A, 1 p, C</li> </ul> |
| Pre-fusible máx.                 | 63 A   |
| InA                              | 43 A   |
| RDF                              | 0.9  |
| Conexión / cable de alimentación | <ul style="list-style-type: none"> <li>• para 2 cables de 5 x 25 mm<sup>2</sup></li> </ul>                                   |
| Grado de protección              | IP44   |
| Protección para niños            | false  |
| Material                         | plástico   |
| Peso                             | 4250 g   |
| Altura                           | 390 mm   |
| Ancho                            | 225 mm   |

## Planos y dimensiones



### Plano 1 MB 522

Medidas de profundidad con diferentes configuraciones.

| Bases              | Protección | Profundidad |
|--------------------|------------|-------------|
| SCHUKO® 16A, 230 V | IP 44      | 175 mm      |
|                    | IP 67      | 194 mm      |
| CEE 16A, 3p, 230V  | IP 44      | 204 mm      |
|                    | IP 67      | 205 mm      |
| CEE 16A, 5p, 400V  | IP 44      | 209 mm      |
|                    | IP 67      | 213 mm      |
| CEE 32A, 5p, 400V  | IP 44      | 221 mm      |
|                    | IP 67      | 227 mm      |
| CEE 63A, 5p, 400V  | IP 44      | 248 mm      |
|                    | IP 67      | 248 mm      |

Entradas de cable: cerrado para cortar. 2 x M 40 cada una en la parte superior e inferior, 2 x M 20 cada una en la parte superior e inferior para cortar.