

Caja combinada AMAXX®

N.º ref. 940028

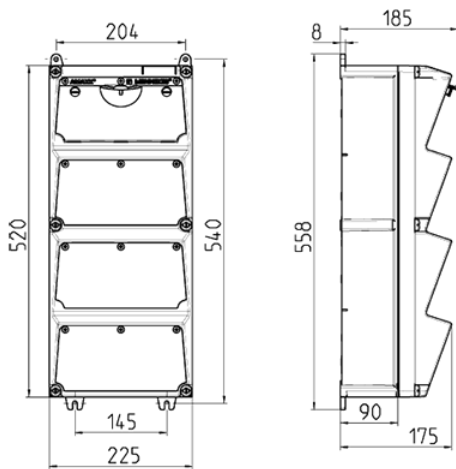


- pre-cableados para su instalación
- articulada en el lateral
- caja e inserto fabricados en AMAPLAST
- fusibles detrás de una cubierta transparente

Especificaciones técnicas

CEE 32 A, 5 p, 400 V	1	
CEE 16 A, 4 p, 400 V	2	
CEE 16 A, 3 p, 230 V	3	
Protecciones		<ul style="list-style-type: none"> • 1 magnetotérmico 32 A, 3 p+N, C • 1 magnetotérmico 16 A, 3 p, C • 1 magnetotérmico 16 A, 1 p+N, C
Pre-fusible máx.	100 A	
InA	45 A	
RDF	0.45	
Conexión / cable de alimentación		• para 2 cables de 5 x 25 mm ²
Grado de protección	IP67	
Protección para niños	false	
Material	plástico	
Peso	6520 g	
Altura	520 mm	
Ancho	225 mm	
Marca de verificación	EAC	

Planos y dimensiones



Plano 1 MB 523

Medidas de profundidad con diferentes configuraciones.

Bases	Protección	Profundidad
SCHUKO® 16A, 230 V	IP 44	186 mm
	IP 67	208 mm
CEE 16A, 3p, 230V	IP 44	216 mm
	IP 67	220 mm
CEE 16A, 5p, 400V	IP 44	222 mm
	IP 67	226 mm
CEE 32A, 5p, 400V	IP 44	231 mm
	IP 67	236 mm
CEE 63A, 5p, 400V	IP 44	260 mm
	IP 67	260 mm

Entradas de cable: cerrado para cortar. 2 x M 40 cada una en la parte superior e inferior, 2 x M 20 cada una en la parte superior e inferior para cortar.