

3KRAFT®

N.º ref. 94350GE

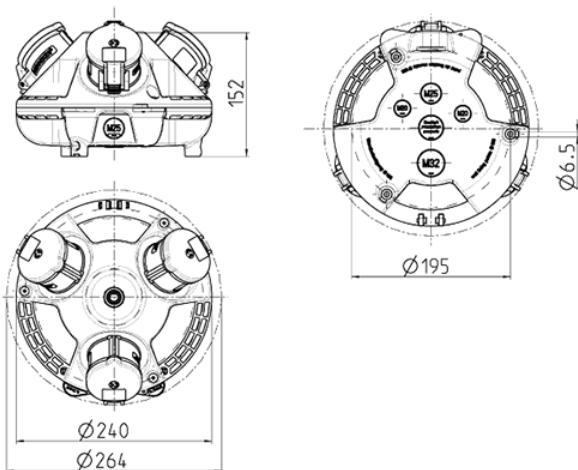


- pre-cableados para su instalación
- cubeta del fondo negra
- la carcasa del aparato en rojo (RO), amarillo (GE) o plata (SI) según elección
- caja e inserto fabricados en AMAPLAST

Especificaciones técnicas

CEE 16 A, 5 p, 400 V	1
SCHUKO®	2
Conexión / cable de alimentación	• para 1 cable de 5 x 10 mm ²
Grado de protección	IP44
Protección para niños	false
Material	plástico
Peso	1238 g
Marca de verificación	EAC

Planos y dimensiones



Plano
1 MB 442
Dim. en mm