

3KRAFT®

N.º ref. 94353GE

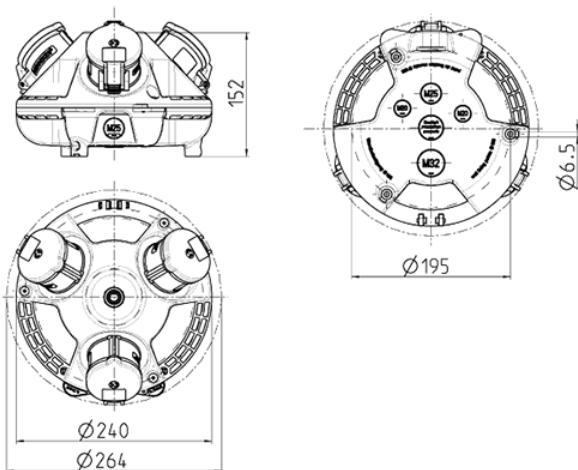


- pre-cableados para su instalación
- cubeta del fondo negra
- la carcasa del aparato en rojo (RO), amarillo (GE) o plata (SI) según elección
- caja fabricados en AMAPLAST

Especificaciones técnicas

| | |
|----------------------------------|---|
| CEE 32 A, 5 p, 400 V | 1 |
| CEE 16 A, 5 p, 400 V | 1 |
| SCHUKO® | 1 |
| Conexión / cable de alimentación | • para 1 cable de 5 x 10 mm ² y para 1 cable de 5 x 10 mm ² |
| Grado de protección | IP44 |
| Protección para niños | false |
| Material | plástico |
| Peso | 1200 g |

Planos y dimensiones



Plano
1 MB 442

Dim. en mm