

3KRAFT®

N.º ref. 94354GE

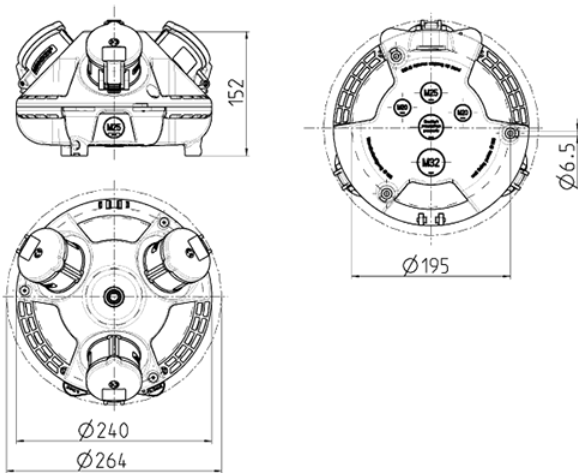


- pre-cableados para su instalación
- cubeta del fondo negra
- la carcasa del aparato en rojo (RO), amarillo (GE) o plata (SI) según elección
- caja fabricados en AMAPLAST

Especificaciones técnicas

SCHUKO®	2
Bases semiempotrable de datos	1 base doble para datos RJ45 cat.6, 8/8
Conexión / cable de alimentación	• para 1 cable de 3 x 6 mm ²
Grado de protección	IP20
Protección para niños	false
Material	plástico
Peso	1302 g

Planos y dimensiones



Plano
1 MB 442
Dim. en mm