

**3KRAFT®**

N.º ref. 94357RO

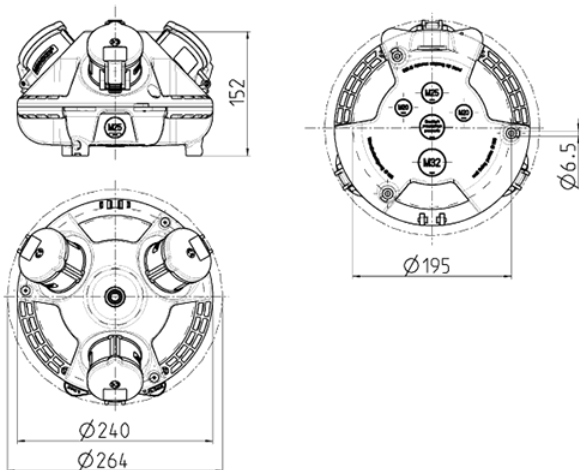


- pre-cableados para su instalación
- cubeta del fondo negra
- la carcasa del aparato en rojo (RO), amarillo (GE) o plata (SI) según elección
- caja e inserto fabricados en AMAPLAST

**Especificaciones técnicas**

SCHUKO®	3
Conexión / cable de alimentación	• 3 m H07RN-F3G1.5 con clavija SCHUKO® 16 A, 230 V
Grado de protección	IP44
Protección para niños	false
Material	plástico
Peso	1720 g
Marca de verificación	EAC

**Planos y dimensiones**



Plano  
1 MB 442  
Dim. en mm