

3KRAFT®

N.º ref. 94357SI

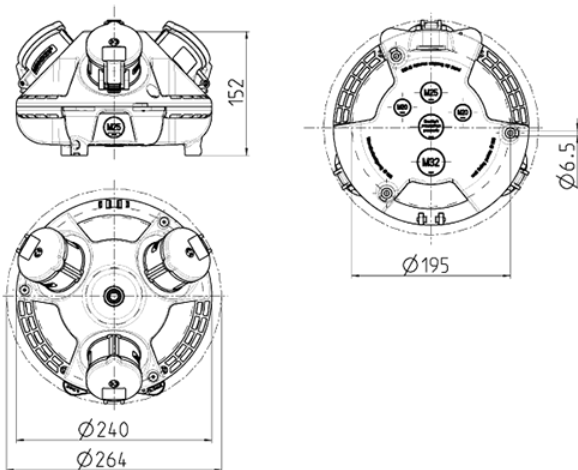


- pre-cableados para su instalación
- cubeta del fondo negra
- la carcasa del aparato en rojo (RO), amarillo (GE) o plata (SI) según elección
- caja e inserto fabricados en AMAPLAST

Especificaciones técnicas

SCHUKO®	3
Conexión / cable de alimentación	• 3 m H07RN-F3G1.5 con clavija SCHUKO® 16 A, 230 V
Grado de protección	IP44
Protección para niños	false
Material	plástico
Peso	1620 g

Planos y dimensiones



Plano
1 MB 442

Dim. en mm