

**AirKRAFT®**

N.º ref. 94555RO

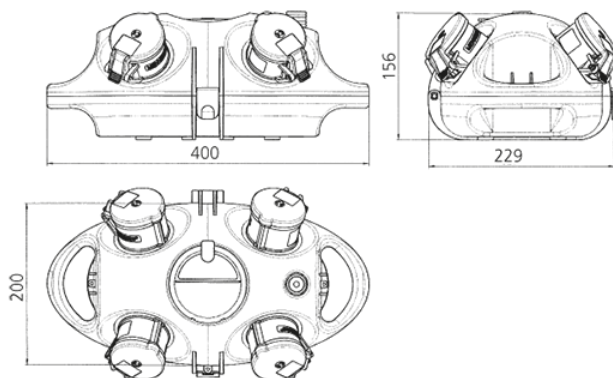


- pre-cableados para su instalación
- cubeta del fondo negra
- la carcasa del aparato en rojo (RO), amarillo (GE) o plata (SI) según elección
- caja fabricados en AMAPLAST

**Especificaciones técnicas**

CEE 16 A, 5 p, 400 V	1
SCHUKO®	2
Bases semiempotrable de datos	1 base doble para datos RJ45 cat.6, 8/8
Conexión / cable de alimentación	• para 1 cable de 5 x 10 mm <sup>2</sup>
Grado de protección	IP20
Protección para niños	false
Material	plástico
Peso	1683 g

**Planos y dimensiones**



Plano  
1 MB 441

Dim. en mm