

**AirKRAFT®**

N.º ref. 94555SI

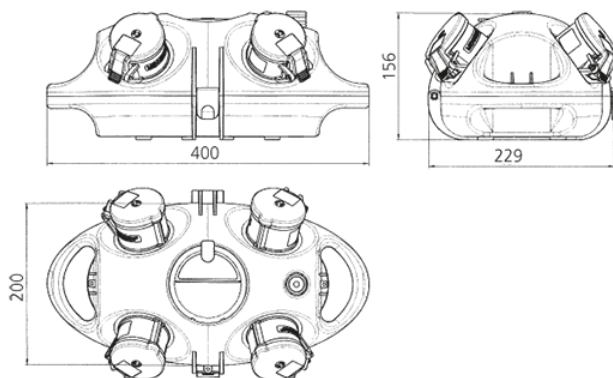


- pre-cableados para su instalación
- cubeta del fondo negra
- la carcasa del aparato en rojo (RO), amarillo (GE) o plata (SI) según elección
- caja fabricados en AMAPLAST

**Especificaciones técnicas**

|                                  |  |
|----------------------------------|--|
| CEE 16 A, 5 p, 400 V             | 1  |
| SCHUKO®                          | 2  |
| Bases semiempotrable de datos    | 1 base doble para datos RJ45 cat.6, 8/8  |
| Conexión / cable de alimentación | • para 1 cable de 5 x 10 mm <sup>2</sup> |
| Grado de protección              | IP20                                     |
| Protección para niños            | false                                    |
| Material                         | plástico                                 |
| Peso                             | 1683 g                                   |

**Planos y dimensiones**



Plano  
1 MB 441

Dim. en mm