

AirKRAFT®

N.º ref. 94569GE

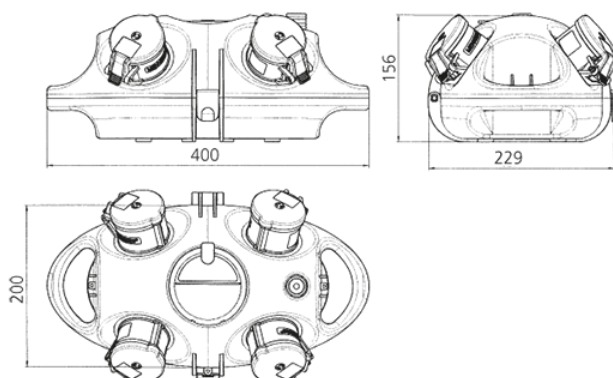


- pre-cableados para su instalación
- cubeta del fondo negra
- la carcasa del aparato en rojo (RO), amarillo (GE) o plata (SI) según elección
- caja e inserto fabricados en AMAPLAST
- fusibles detrás de una cubierta transparente

Especificaciones técnicas

SCHUKO®	3	
Equipamiento		• 1 lámpara Micro Lynx 7W
Protecciones		• 1 diferencial 25 A, 4 p, 0.03 A • 1 magnetotérmico 16 A, 1 p, B
Pre-fusible máx.	16 A	
InA	16 A	
RDF	1	
Conexión / cable de alimentación		• 3 m H07RN-F3G1.5 con clavija SCHUKO® 16 A, 230 V
Grado de protección	IP20	
Protección para niños	false	
Material	plástico	
Peso	2540 g	

Planos y dimensiones



Plano
1 MB 441

Dim. en mm