

## Base múltiple

N.º ref. 96700

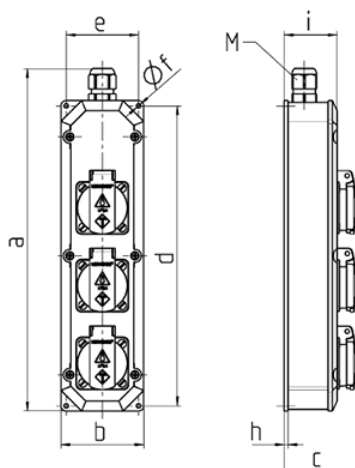


- pre-cableados para su instalación
- caja gris eléctric RAL 7035
- caja e inserto fabricados en AMAPLAST

## Especificaciones técnicas

SCHUKO®	3
Conexión / cable de alimentación	• para 1 cable de 3 x 2.5 mm <sup>2</sup>
Grado de protección	IP44
Protección para niños	false
Material	plástico
Peso	439 g
Altura	330 mm
Ancho	80 mm

## Planos y dimensiones



Plano		
1 MB 284		
Dim. en mm		
a		330
b		80
c		68
d		290
e		70
f		4,3
h		3,8
i		51
M		20