

Caja combinada AMAXX®

N.º ref. 970005GE

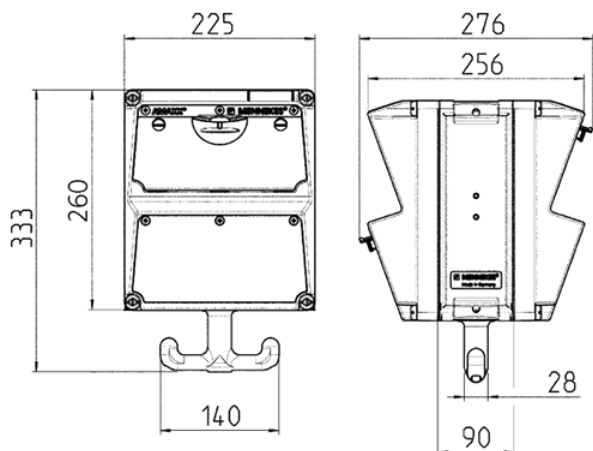


- pre-cableados para su instalación
- articulada en el lateral
- caja e inserto fabricados en AMAPLAST
- fusibles detrás de una cubierta transparente
- con argollas de suspensión en la parte superior, ganchos de sujeción en la inferior y provista con un juego de cadenas

Especificaciones técnicas

CEE 32 A, 5 p, 400 V	1
CEE 16 A, 5 p, 400 V	1
SCHUKO®	3
Bases semiempotrable de datos	1 base doble Cepex para datos RJ45, 2 fold Cat.6
Protecciones	<ul style="list-style-type: none"> • 1 diferencial 40 A, 4 p, 0,03 A • 1 magnetotérmico 16 A, 3 p, C • 3 magnetotérmicos 16 A, 1 p, C
Pre-fusible máx.	32 A
InA	32 A
RDF	1
Conexión / cable de alimentación	<ul style="list-style-type: none"> • Para 1 cable de 5 x 10 mm²
Grado de protección	IP44
Protección para niños	false
Material	plástico
Peso	5000 g
Altura	260 mm
Ancho	225 mm

Planos y dimensiones



Plano 1 MB 630

Las medidas de profundidad son de configuración idéntica en ambos lados.

Bases	Protección	Profundidad
SCHUKO® 16A, 230 V	IP 44	282 mm
	IP 67	326 mm
CEE 16A, 3p, 230V	IP 44	342 mm
	IP 67	350 mm
CEE 16A, 5p, 400V	IP 44	354 mm
	IP 67	362 mm
CEE 32A, 5p, 400V	IP 44	372 mm
	IP 67	382 mm

Entradas de cable: cerrado para cortar. 1 x M 32 en la parte superior, 1 x M 25 en la parte superior e 1 x M 20 en la parte superior.