

Caja combinada AMAXX®

N.º ref. 970005

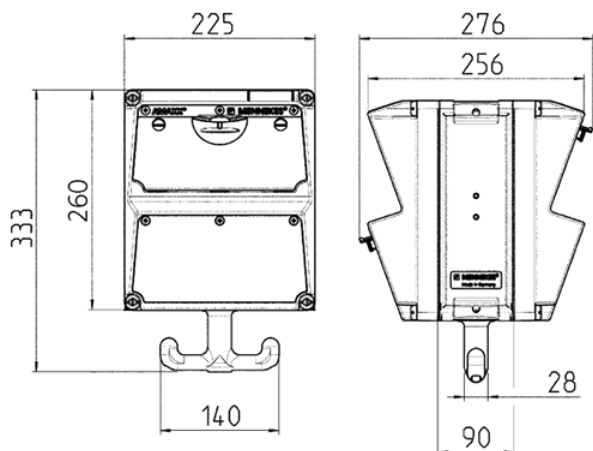


- pre-cableados para su instalación
- articulada en el lateral
- caja e inserto fabricados en AMAPLAST
- fusibles detrás de una cubierta transparente
- con argollas de suspensión en la parte superior, ganchos de sujeción en la inferior y provista con un juego de cadenas

Especificaciones técnicas

| | |
|----------------------------------|--|
| CEE 32 A, 5 p, 400 V | 1 |
| CEE 16 A, 5 p, 400 V | 1 |
| SCHUKO® | 3 |
| Bases semiempotrable de datos | 1 base doble Cepex para datos RJ45, 2 fold Cat.6 |
| Protecciones | <ul style="list-style-type: none"> • 1 diferencial 40 A, 4 p, 0,03 A • 1 magnetotérmico 16 A, 3 p, C • 3 magnetotérmicos 16 A, 1 p, C |
| Pre-fusible máx. | 32 A |
| InA | 32 A |
| RDF | 1 |
| Conexión / cable de alimentación | <ul style="list-style-type: none"> • Para 1 cable de 5 x 10 mm² |
| Grado de protección | IP44 |
| Protección para niños | false |
| Material | plástico |
| Peso | 4860 g |
| Altura | 260 mm |
| Ancho | 225 mm |

Planos y dimensiones



Plano 1 MB 630

Las medidas de profundidad son de configuración idéntica en ambos lados.

| Bases | Protección | Profundidad |
|--------------------|------------|-------------|
| SCHUKO® 16A, 230 V | IP 44 | 282 mm |
| | IP 67 | 326 mm |
| CEE 16A, 3p, 230V | IP 44 | 342 mm |
| | IP 67 | 350 mm |
| CEE 16A, 5p, 400V | IP 44 | 354 mm |
| | IP 67 | 362 mm |
| CEE 32A, 5p, 400V | IP 44 | 372 mm |
| | IP 67 | 382 mm |

Entradas de cable: cerrado para cortar. 1 x M 32 en la parte superior, 1 x M 25 en la parte superior e 1 x M 20 en la parte superior.