

Clavija PowerTOP® Xtra
N.º ref. 13248

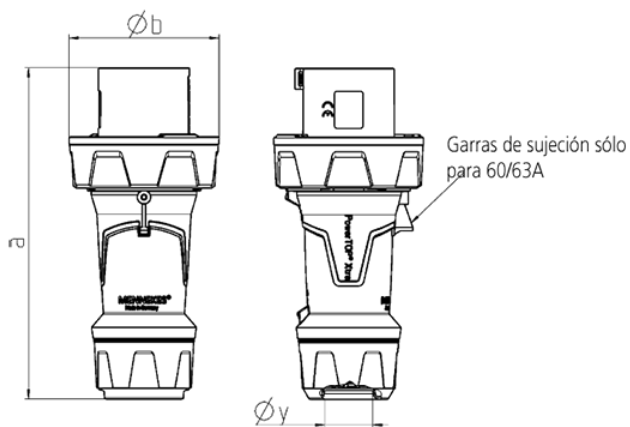


- Contacto roscado
- Superficies engomadas
- Bornes tipo marco
- Portacontactos altamente resistente al calor
- Contactos niquelados
- Prensaestopas roscado con junta de estanqueidad
- Alivio de tensión y protección contra el doblado de cables
- Carcasa con cierre roscado
- Corredera de seguridad para carcasa y prensaestopas roscado

Especificaciones técnicas

Amperios	63 A
Polos	5 p
Voltios	50-500 V
Sentido horario	1 h
Técnica de conexión	bornas de tornillo
Contactos	portacontactos altamente resistente al calor, contactos niquelados
Grado de protección	IP67
Peso	882 g
Marca de verificación	VDE, EAC, CQC

Planos y dimensiones



Plano	Amp.	63			125		
		3	4	5	3	4	5
2 MB 225	Polos						
Dim. en mm	a	250	250	250	290	290	290
	b	114	114	114	130	130	130
	y	36	36	36	49	49	49
Borna para cond. Sección		6	6	6	25	25	25
Transvers. (mm ²) min.-max.		—16	—16	—16	—50	—50	—50