

**Clavija AM-TOP®**  
N.º ref. 2117

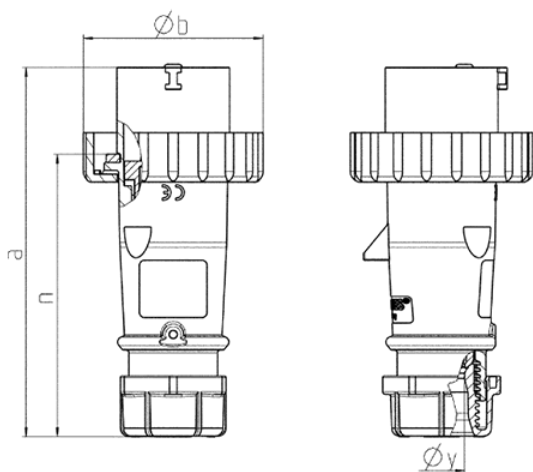


- Contacto roscado
- Carcasa de una pieza
- Prensaestopas roscado con junta de estanqueidad
- Alivio de tensión y protección contra el doblado de cables

**Especificaciones técnicas**

Amperios	32 A
Polos	3 p
Voltios	50-250 V
Sentido horario	3 h
Técnica de conexión	bornas de tornillo
Contactos	estándar
Grado de protección	IP67
Peso	236 g
Marca de verificación	EAC, CQC

**Planos y dimensiones**



Plano	Amp.	16			32		
		3	4	5	3	4	5
2 MB 218	Polos						
Dim. en mm	a	142	144	147	186	186	180
	b	70	78	87	94	94	101
	n	109	111	114	145	145	138
	y	14,5	16	16	22	22	22
Borna para cond. Sección		1	1	1	2,5	2,5	2,5
Transvers. (mm <sup>2</sup> ) min.-max.		-2,5	-2,5	-2,5	-6	-6	-6