

Clavija AM-TOP®

N.º ref. 2422

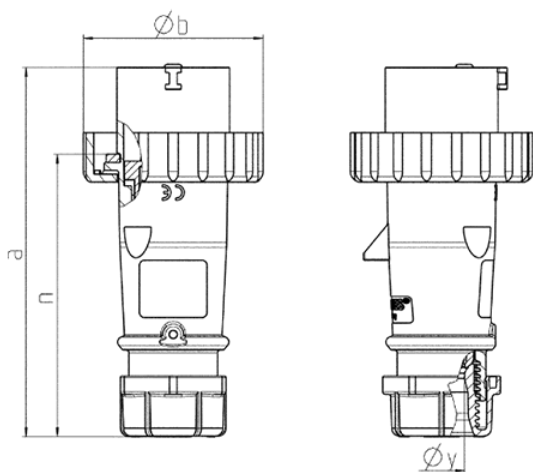


- Contacto roscado
- Carcasa de una pieza
- Prensaestopas roscado con junta de estanqueidad
- Alivio de tensión y protección contra el doblado de cables

Especificaciones técnicas

| | |
|-----------------------|--------------------|
| Amperios | 16 A |
| Polos | 3 p |
| Voltios | 50-250 V |
| Sentido horario | 3 h |
| Técnica de conexión | bornas de tornillo |
| Contactos | estándar |
| Grado de protección | IP67 |
| Peso | 133 g |
| Marca de verificación | EAC, CQC |

Planos y dimensiones



| Plano | Amp. | 16 | | | 32 | | |
|---|-------|------|------|------|-----|-----|-----|
| | | 3 | 4 | 5 | 3 | 4 | 5 |
| 2 MB 218 | Polos | | | | | | |
| Dim. en mm | a | 142 | 144 | 147 | 186 | 186 | 180 |
| | b | 70 | 78 | 87 | 94 | 94 | 101 |
| | n | 109 | 111 | 114 | 145 | 145 | 138 |
| | y | 14,5 | 16 | 16 | 22 | 22 | 22 |
| Borna para cond. Sección | | 1 | 1 | 1 | 2,5 | 2,5 | 2,5 |
| Transvers. (mm ²) min.-max. | | -2,5 | -2,5 | -2,5 | -6 | -6 | -6 |