

Base semiempotrable

N.º ref. 3641

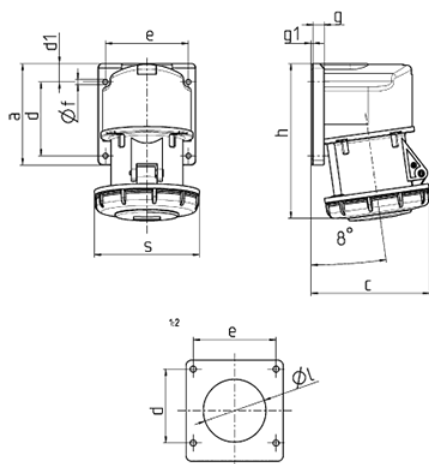


- Contacto roscado
- X-CONTACT®
- Bornes tipo marco en ángulo de 80°
- parcialmente ensamblado

Especificaciones técnicas

Amperios	63 A
Polos	5 p
Voltios	400 V
Sentido horario	6 h
Hertzios	50-60 Hz
Técnica de conexión	bornas de tornillo
Contactos	X-CONTACT®
Grado de protección	IP67
Junta de goma	110x106 mm
Agujero de fijación	80x90 mm
Inclinación	80 °
Peso	796 g

Planos y dimensiones



Plano	Amp.	63
1 MB 561	Polos	5
Dim. en mm	a	110
	b	106
	c	129
	d	80
	d1	20
	e	90
	f	5.5
	g	12
	g1	2
	h	168
	l	68
	s	118